



БЮЛЛЕТЕНЬ BULLETIN

1523-0000010PЭ

Руководство по эксплуатации
Operator's manual

Количество листов

2

Quantity of sheets

Лист

1

ОСНОВАНИЕ ВК 1500-308-04
GROUN

**Бюллетень
Bulletin
2 -2012 БЭ**

МОДЕЛЬ ТРАКТОРА
TRACTOR MODELS

БЕЛАРУС-1523/-1523В/-1523.3/-1523В.3
BELARUS-1523/-1523В/-1523.3/-1523В.3

Аннотация

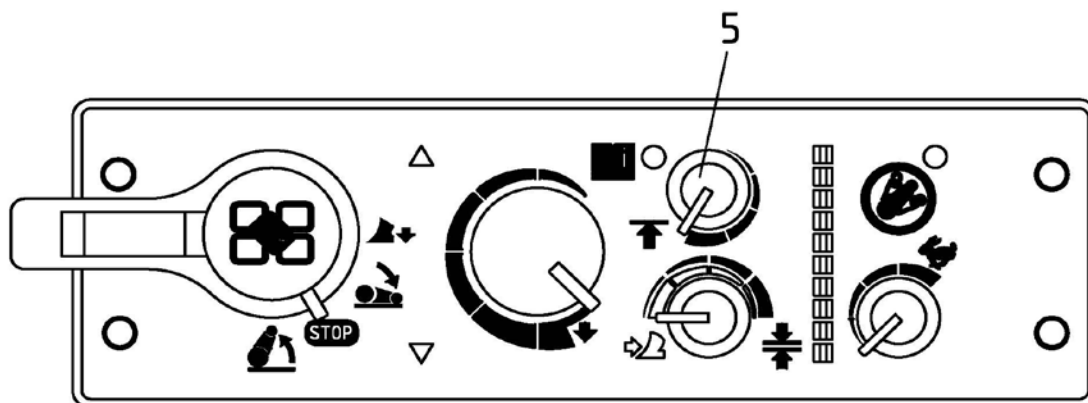
В настоящем эксплуатационном бюллетене приведены уточнения по управлению задним навесным устройством тракторов «БЕЛАРУС-1523В/-1523.3/-1523В.3» при установке пульта ПУ-03 производства завода «Измеритель»

Содержание изменений

В разделе 2.15 «ГИДРОНАВЕСНАЯ СИСТЕМА (ГНС)» в подразделе «Электронная система управления ЗНУ»

Имеется:

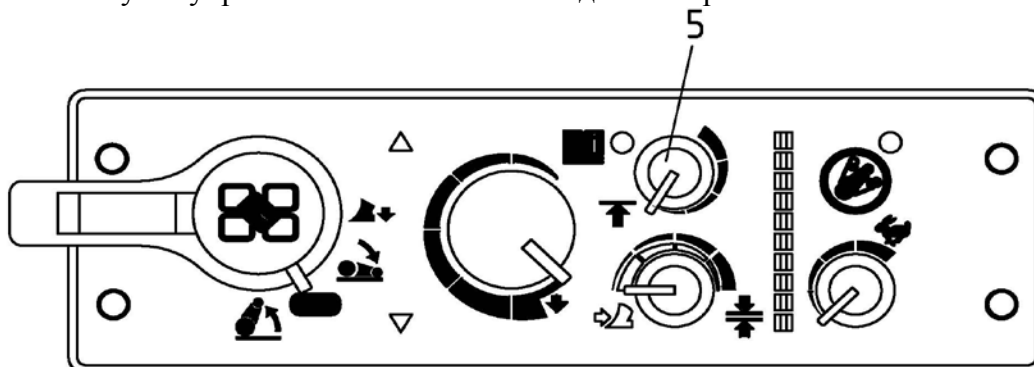
Пульт управления ЗНУ ПУ-03 завода «Измеритель»



5 – ручка регулирования ограничения высоты подъема навески (по часовой стрелке – максимальный подъем, против часовой стрелки – минимальный подъем)

Должно быть:

Пульт управления ЗНУ ПУ-03 завода «Измеритель»



5 – ручка регулирования ограничения высоты подъема навески (по часовой стрелке – минимальный подъем, против часовой стрелки – максимальный подъем)

Annotation

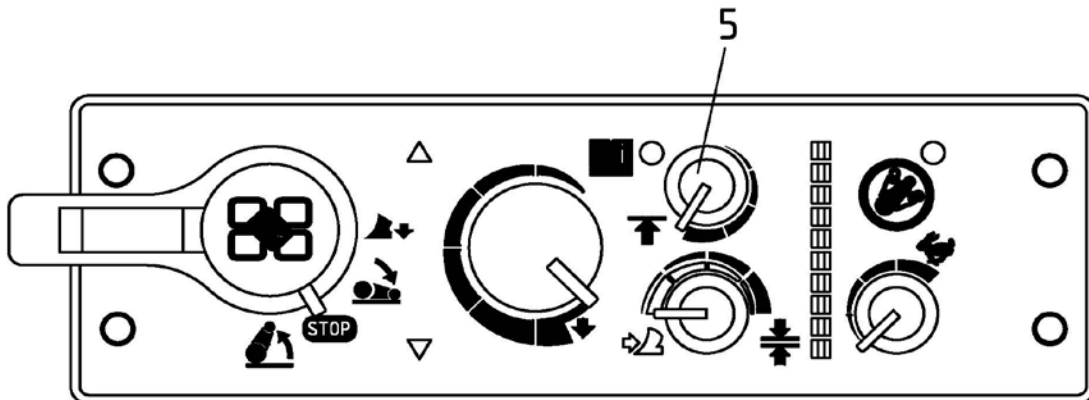
This service bulletin contains updated information on the rear lift linkage control of “BELARUS-1523/-1523B/-1523.3/-1523B.3” tractors when a control console ПУ-03 manufactured by the plant “Izmeritel” is installed.

Content of changes

The section 2.15 “HYDRAULIC LIFT LINKAGE (HLL)”, the subsection “Electronic system of rear lift linkage control”

includes the following information:

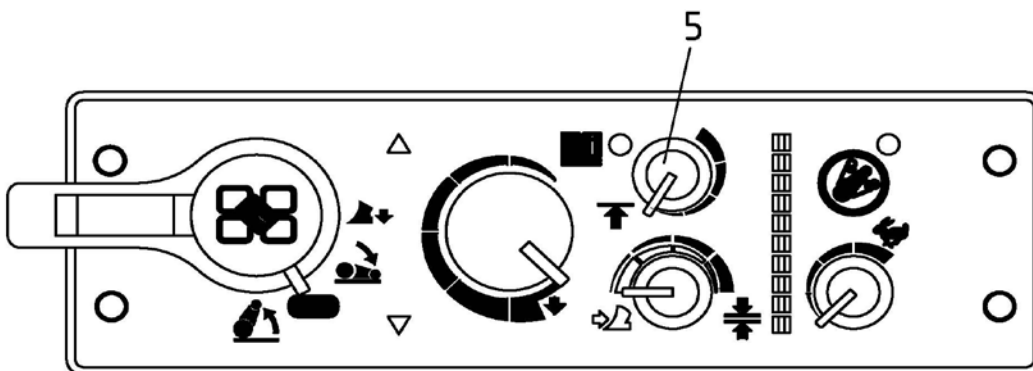
RLL control console ПУ-03 manufactured by the plant “Izmeritel”



5 – handle to adjust height limit of the linkage uplift (turning the handle clockwise corresponds to max. uplift, contraclockwise – min. uplift);

Shall be replaced with:

RLL control console ПУ-03 manufactured by the plant “Izmeritel”



5 – handle to adjust height limit of the linkage uplift (turning the handle clockwise corresponds to min. uplift, contraclockwise – max. uplift)